



medical
air compressor





Roma medical air compressor

انتخاب یک کمپرسور دندانپزشکی مناسب برای یونیت و مطب، یکی از مهم‌ترین تصمیمات در راه‌اندازی و ارتقاء کیفیت خدمات دندانپزشکی است. کمپرسورهای دندانپزشکی وظیفه تأمین هوای فشرده برای دستگاه‌های مختلف دندانپزشکی را بر عهده دارند و تاثیر مستقیم بر عملکرد دستگاه‌ها، کیفیت کار و راحتی بیماران دارند. بنابراین، انتخاب کمپرسور مناسب می‌تواند تفاوت زیادی در کارایی و بهره‌وری مطب شما ایجاد کند. کمپرسور روما، با تکیه بر فناوری روز دنیا و طراحی تحت استانداردهای اروپایی، کمپرسورهایی وارد می‌کند که فراتر از یک منبع هوا، تضمینی برای کیفیت، ایمنی و آرامش در فرآیند درمان هستند.



China's State Level
"Top Export Brand"



AA Level Enterprise
Credit Evaluation
of CCCC



Quality Management
System Certificate



Environmental
Management
System Certificate



Occupational Health
And Safety
Management
System Certificate





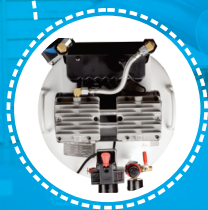
YK840X2F50

Voltage/Frequency	220V/50HZ
Input Power	750Wx2
Speed	1400r/min
Working Pressure	0.7MPa
Flow Rate	120L/min@0.7MPa
Noise	60dB(A)
Capacitor	25μF/450V
Tank	50 Litre
G . W	43KG
Package size	69.5x43.5 60cm

- تحت لیسانس اتحادیه اروپا
- ضخامت مخزن ۴ میل
- نوع کارکرد مخصوص دندان پزشکی
- کلینیک ، آزمایشگاهی و زیبایی
- ۱۸ ماه گارانتی و ۳۶ ماه خدمات پس از فروش

ویژگی های کمپرسور روما

- دارای موتور Oil Free
- تولید هوا فشرده عاری از آلودگی و رطوبت
- داخل مخزن اپکسی ضدباکتری
- دارای ۳ تله رطوبت گیر جذبی تا ۷۰درصد
- کم صداترین کمپرسور بازار
- قابلیت دائم کارکرد تا ۲۴ ساعت



YK600F30

Voltage/Frequency	220V/50HZ
Input Power	570W&750W
Speed	1400r/min
Working Pressure	0.7MPa
Flow Rate	45L/60Lmin@0.7MPa
Noise	60dB(A)
Capacitor	20μF/450V
Tank	30 Litre
G.W	26KG
Package size	45x42x65cm

- تحت لیسانس اتحادیه اروپا
- ضخامت مخزن ۴ میل
- نوع کارکرد مخصوص دندان پزشکی
- کلینیک ، آزمایشگاهی و زیبایی
- ۱۸ ماه گارانتی و ۳۶ ماه خدمات پس از فروش

ویژگی های کمپرسور روما

- دارای موتور Oil Free
- تولید هوا فشرده عاری از آلودگی و رطوبت
- داخل مخزن اپکسی ضدباکتری
- دارای ۳ تله رطوبت گیر جذبی تا ۷۰ درصد
- کم صداترین کمپرسور بازار
- قابلیت دائم کارکرد تا ۲۴ ساعت

MEDICAL OIL-FREE AIR COMPRESSOR

Product Feature

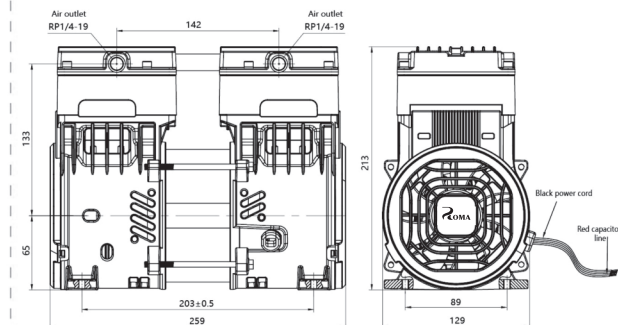
High flow rate / Low temperature rise /
Low noise / Long service life Oil free
environmentally protection /
Maintenance free

Application

- Dentistry
- Foodpackaging
- Laboratory
- Chemicalindustry
- Nitrogengenerator



Overall dimension



Joint product of China and Italy

Air Compressors for Medical Industry:

Industry Medical professionals rely on air compressors to increase health and safety in facilities. Compressed air can provide patients with safe air to breathe while they receive treatment, and it can help clean and power the essential equipment and tools that keep health care fields running.



 romaairtools.ir

 [roma.airtools](https://www.instagram.com/roma.airtools)

تلفن خدمات پس از فروش:

۰۲۱-۶۶۷۰۰۰۶۱۳